

ATEX LINEAR LIGHT 60W



Technical Specifications

Code	BSL 0636/04044
Wattage	60W
Voltage	100-240V,50-60Hz
Lumens	7200 Lm(±5%)
Efficiency	120 Lm/W
Beam Angle	90 Degree
CRI (Ra)	>70 Ra
CCT	6000K
Beam Angle	120 Degree
IP Rating	IP66
Lifetime	100.000h
Driver	Meanwell
Led chips	Bridgelux2835
Power Factor	>0.95
Working Temperature	-30°C - +50°C
Warranty	5 Years
Dimensions	812X152X77mm
Certificates	CE, ROHS,ATEX
Explosion Proof Grade	Ex de IIC T6



BIGSOLAR

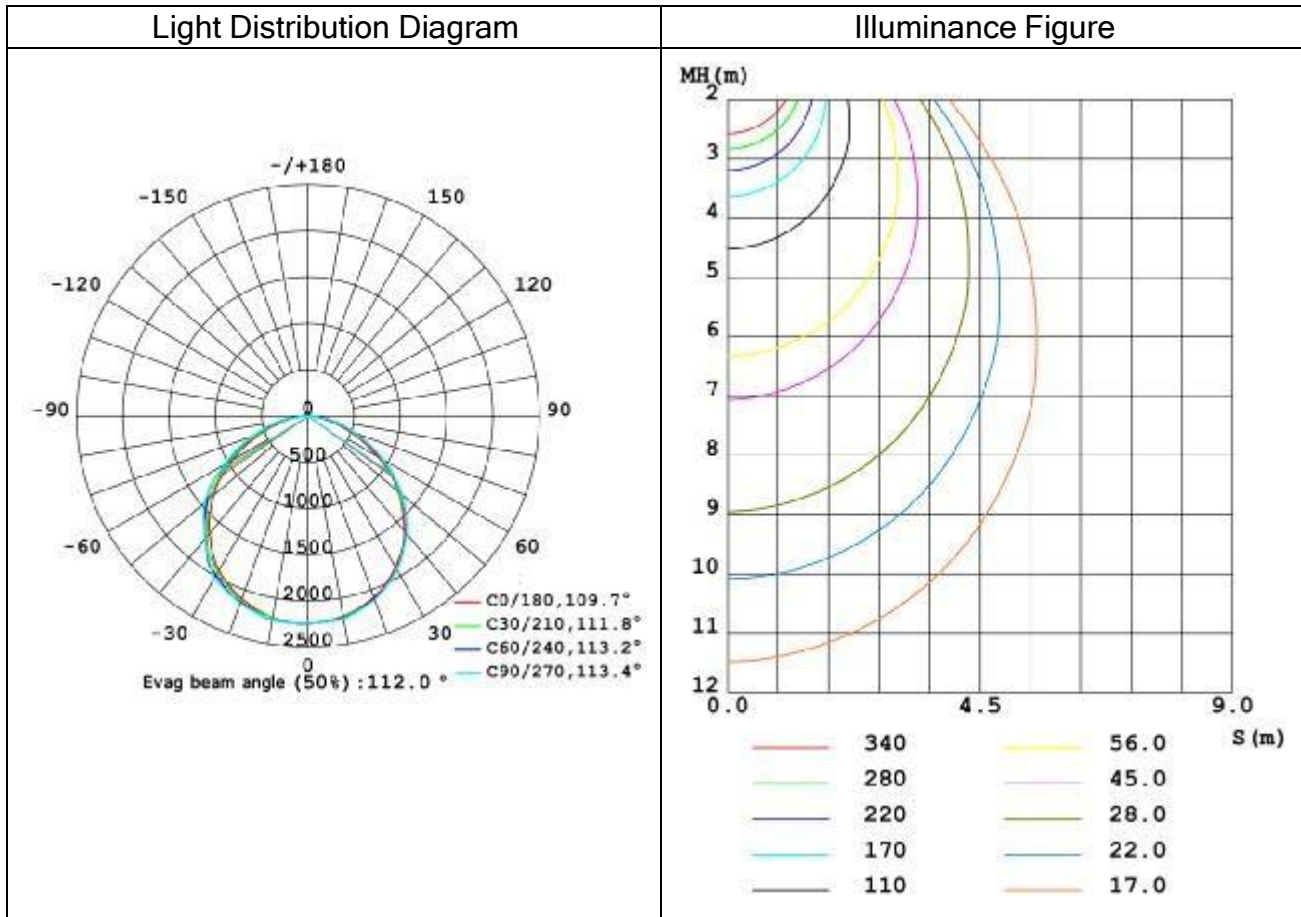
Λ. Νάτο 100, 19300 Ασπρόπυργος

Τηλ: 210 5509090

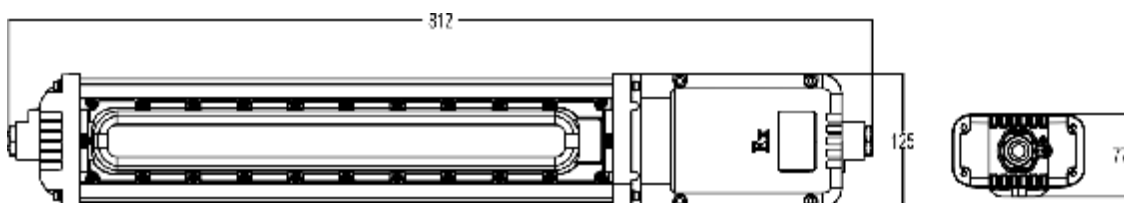
Fax: 210 5594559

E-mail: info@bigsolar.gr

Web: www.bigsolar.gr



Dimensions



Μεγάλη **και** στην εξοικονόμηση ενέργειας



BIGSOLAR

Λ. Νάτο 100, 19300 Ασπρόπυργος

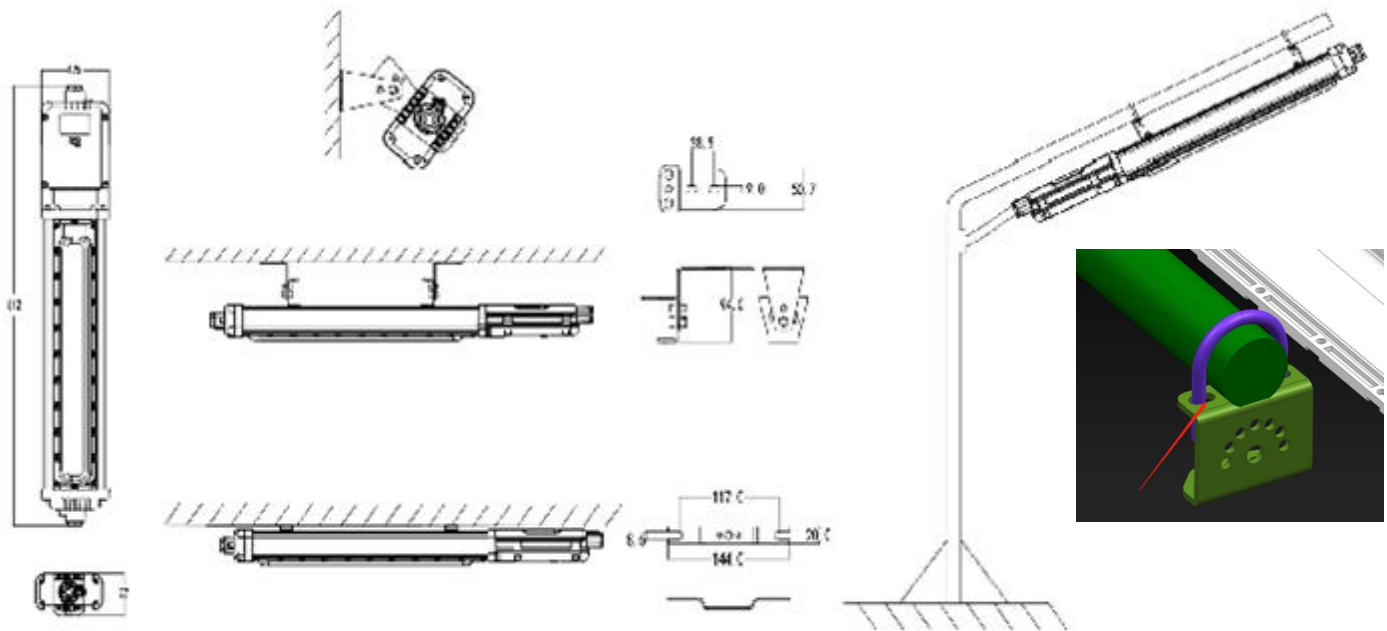
Τηλ: 210 5509090

Fax: 210 5594559

E-mail: info@bigsolar.gr

Web: www.bigsolar.gr

Install



Packaging

Name	Description	Quantity	Name	Parameter
Outer box	870*435*292mm	8	G.W.	33.5kg
Inter box	850*100*135mm	1	N.W	4.1kg

Μεγάλη **και** στην εξοικονόμηση ενέργειας



BIGSOLAR

Λ. Νάτο 100, 19300 Ασπρόπυργος

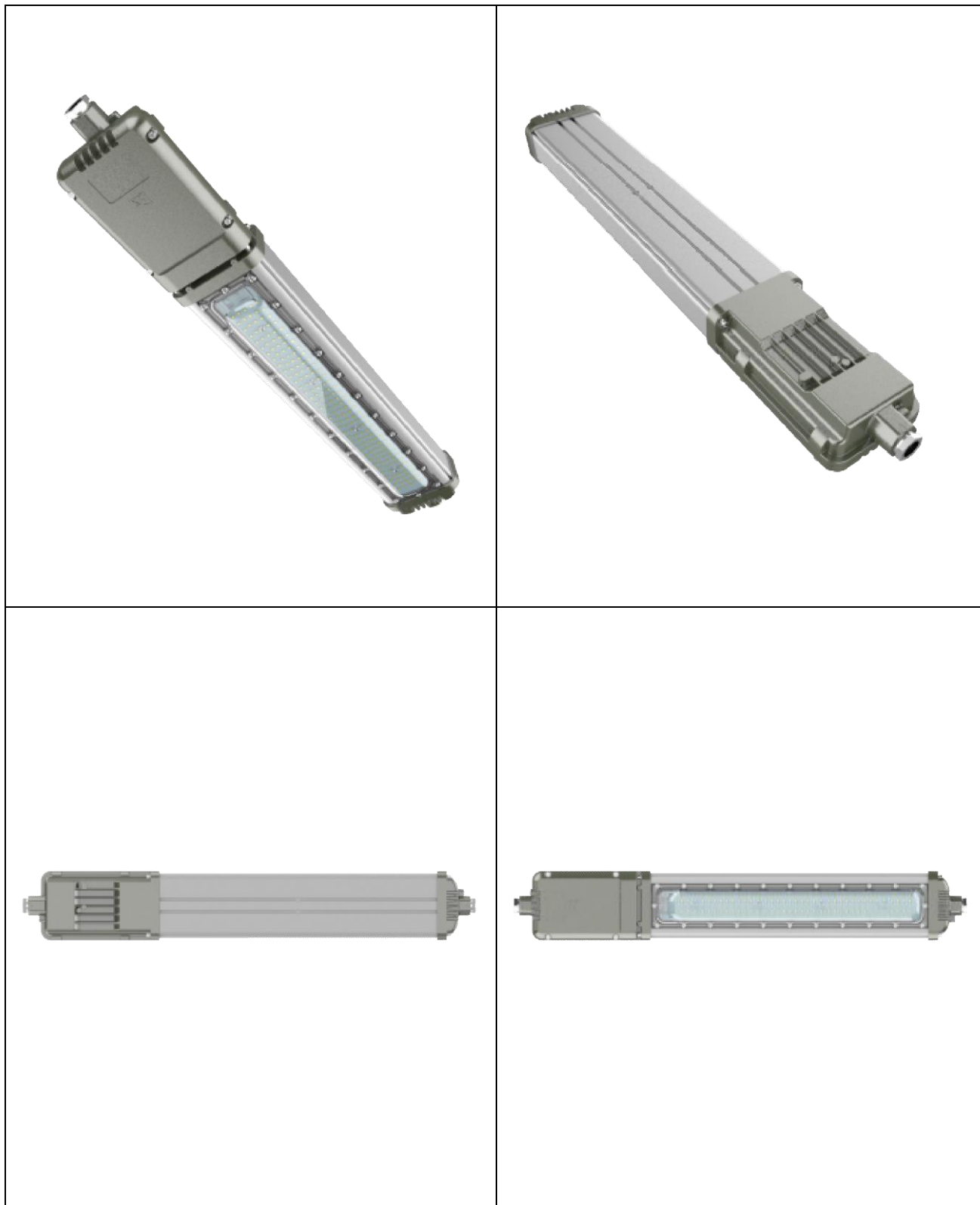
Τηλ: 210 5509090

Fax: 210 5594559

E-mail: info@bigsolar.gr

Web: www.bigsolar.gr

Pictures



Μεγάλη **και** στην εξοικονόμηση ενέργειας