



BIGSOLAR

Λ. Νάτο 100, 19300 Ασπρόπυργος

Τηλ: 210 5509090

Fax: 210 5594559

E-mail: info@bigsolar.gr

Web: www.bigsolar.gr

ANTI-EXPLOSIVE LINEAR PROOF LIGHT 100W



Technical Specifications

Code	BSL 0636/04102
Power	100W
Rated Voltage	220V AC
Luminous Flux	14000 lm
Operating Ambient	Ta: -30 to 50°C
CCT	5000K
IP Rating	IP66
CRI	≥70
Beam Angle	120°
Power Factor	0.95
LEDs Operating Life	100000h
Warranty	5 Years
Weight	5.4kg
Dimensions	1320x125x77mm

Μεγάλη **και** στην εξοικονόμηση ενέργειας



BIGSOLAR

Λ. Νάτο 100, 19300 Ασπρόπυργος

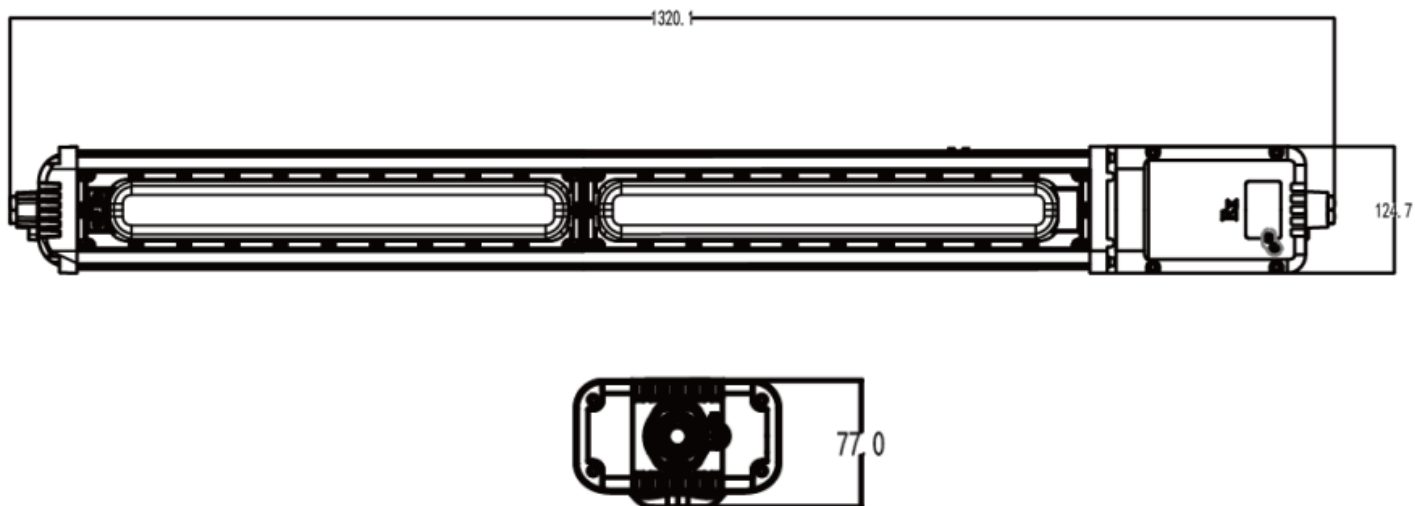
Τηλ: 210 5509090

Fax: 210 5594559

E-mail: info@bigsolar.gr

Web: www.bigsolar.gr

Dimensions



Μεγάλη **και** στην εξοικονόμηση ενέργειας