



**BIGSOLAR**

Λ. Νάτο 100, 19300 Ασπρόπυργος

**Τηλ:** 210 5509090

**Fax:** 210 5594559

**E-mail:** [info@bigsolar.gr](mailto:info@bigsolar.gr)

**Web:** [www.bigsolar.gr](http://www.bigsolar.gr)

### ANTI-EXPLOSIVE PROOF FLOOD LIGHT 240W



### Technical Specifications

<b>Code</b>	<b>BSL 0636/04104</b>
<b>Power</b>	240W
<b>Rated Voltage</b>	100-240V AC
<b>Luminous Flux</b>	33600 lm
<b>Operating Ambient</b>	Ta: -30 to 50°C
<b>CCT</b>	5000K
<b>IP Rating</b>	IP66
<b>CRI</b>	≥70
<b>Beam Angle</b>	90°
<b>Power Factor</b>	0.95
<b>LEDs Operating Life</b>	100000h
<b>Warranty</b>	5 Years
<b>Weight</b>	12.5kg
<b>Dimensions</b>	472x315x165mm

Μεγάλη **και** στην εξοικονόμηση ενέργειας



**BIGSOLAR**

Λ. Νάτο 100, 19300 Ασπρόπυργος

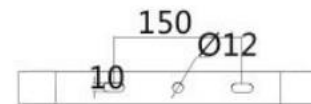
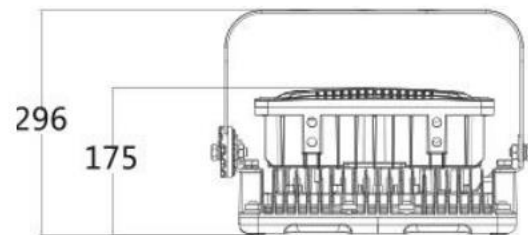
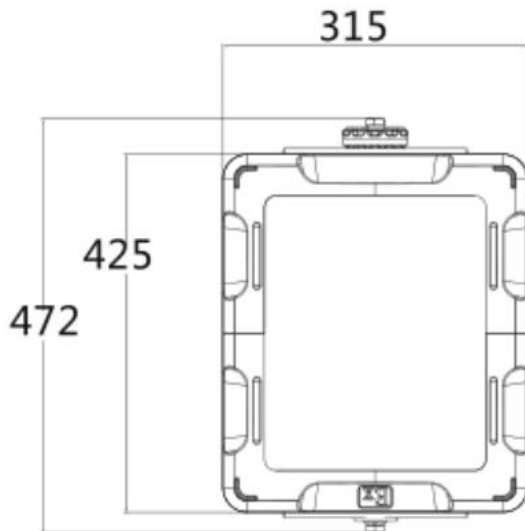
**Τηλ:** 210 5509090

**Fax:** 210 5594559

**E-mail:** [info@bigSolar.gr](mailto:info@bigSolar.gr)

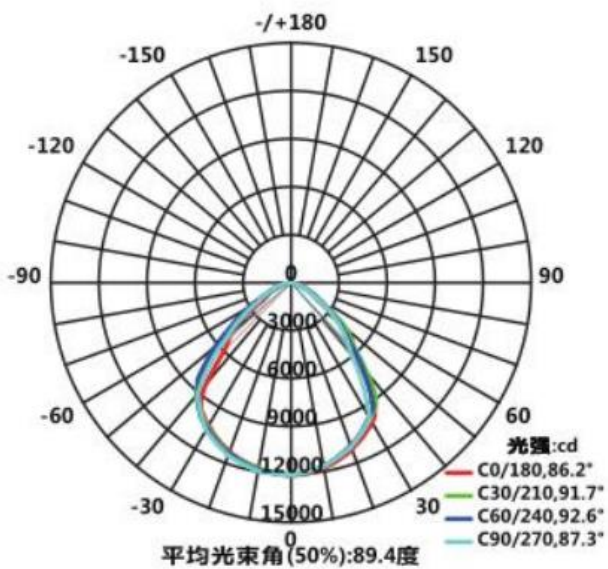
**Web:** [www.bigSolar.gr](http://www.bigSolar.gr)

### Dimensions

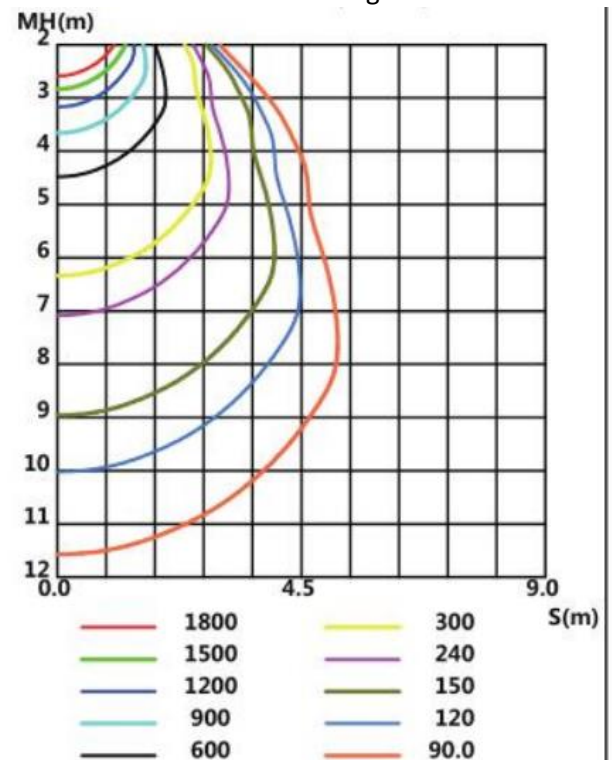


### Test Report

Light Distribution Diagram



Illuminance Figure



Μεγάλη **και** στην εξοικονόμηση ενέργειας