



BIGSOLAR

Λ. Νάτο 100, 19300 Ασπρόπυργος

Τηλ: 210 5509090

Fax: 210 5594559

E-mail: info@bigsolar.gr

Web: www.bigsolar.gr

ANTI-EXPLOSIVE PROOF FLOOD LIGHT 480W



Technical Specifications

Code	BSL 0636/04106
Power	480W
Rated Voltage	100-240V AC
Luminous Flux	67200 lm
Operating Ambient	Ta: -30 to 50°C
CCT	5000K
IP Rating	IP66
CRI	≥70
Beam Angle	90°
Power Factor	0.95
LEDs Operating Life	100000h
Warranty	5 Years
Weight	28kg
Dimensions	630x425x195mm

Μεγάλη **και** στην εξοικονόμηση ενέργειας



BIGSOLAR

Λ. Νάτο 100, 19300 Ασπρόπυργος

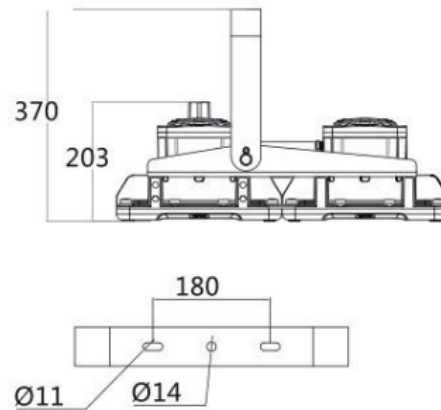
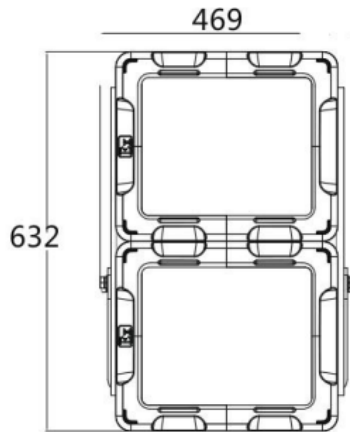
Τηλ: 210 5509090

Fax: 210 5594559

E-mail: info@bigsolar.gr

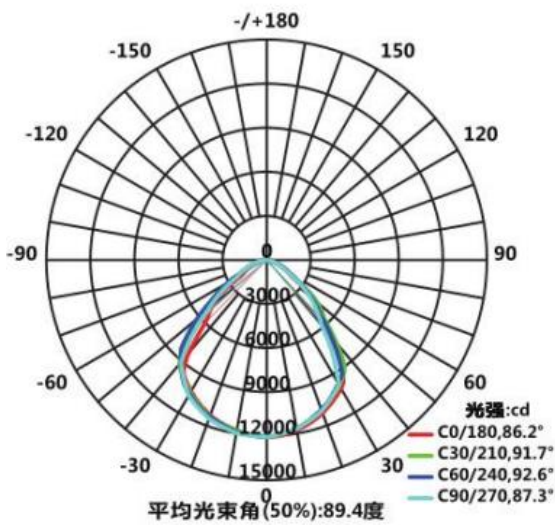
Web: www.bigsolar.gr

Dimensions

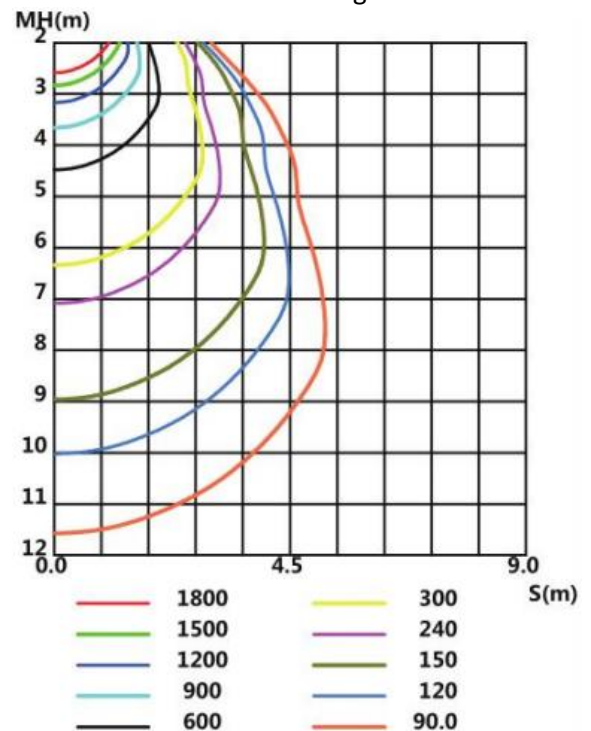


Test Report

Light Distribution Diagram



Illuminance Figure



Μεγάλη **και** στην εξοικονόμηση ενέργειας