



BIGSOLAR

Λ. Νάτο 100, 19300 Ασπρόπυργος

Τηλ: 210 5509090

Fax: 210 5594559

E-mail: info@bigsolar.gr

Web: www.bigsolar.gr

ATEX LINEAR LIGHT 150W



IECEX

ATEX

CE

RoHS

LM79

LM84

IP

66

Ta

40/55

Ta

-40



Ex marking: Ex db IIC T5/T4/T3 Gb
Ex tb IIIC T95°C/T130°C/T195°C Db

Technical Specifications

Code	BSL 0636/03926
Wattage	150W
Voltage	90-305V,50-60Hz
Lumens	16100 Lm(±5%)
Efficiency	110 Lm/W
Beam Angle	100 Degree
CRI (Ra)	>70 Ra
CCT	5000K
IP Rating	IP66
Lifetime	50.000h
Driver	Meanwell
Power Factor	>0.95
Warranty	5 Years
Dimensions	H202mm, Φ300mm
Weight	6.3kg
Certificates	CE, ROHS, ATEX
Explosion Proof Grade	Ex II2 GD, Ex d II C T4 Gb ,Extb IIIC T135°C Db

Μεγάλη **και** στην εξοικονόμηση ενέργειας



BIGSOLAR

Λ. Νάτο 100, 19300 Ασπρόπυργος

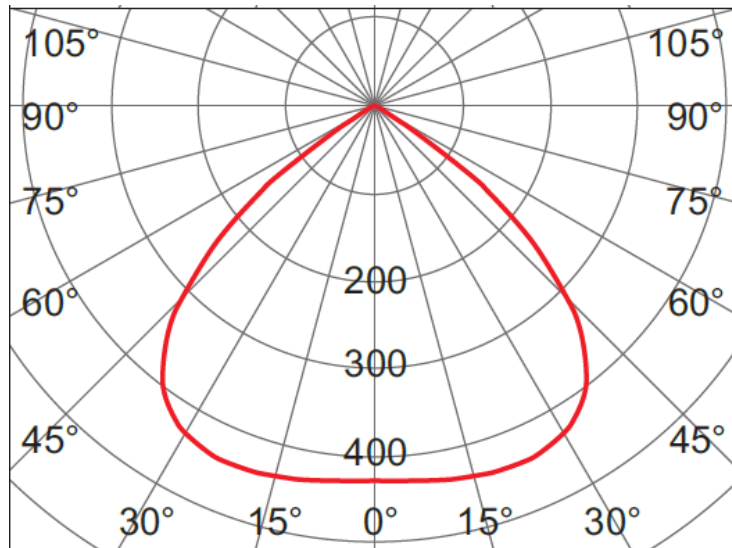
Τηλ: 210 5509090

Fax: 210 5594559

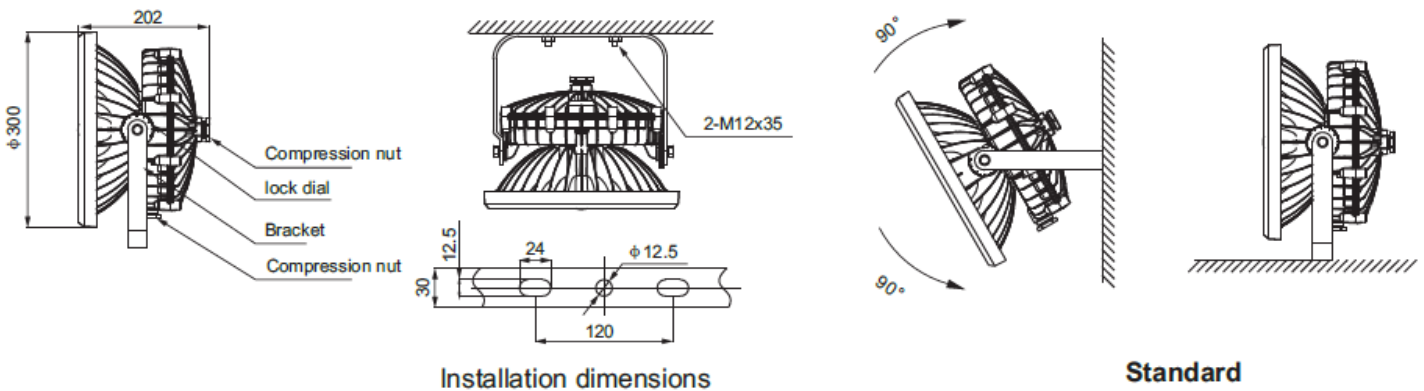
E-mail: info@bigsolar.gr

Web: www.bigsolar.gr

Light distribution



Dimensions



Μεγάλη **και** στην εξοικονόμηση ενέργειας