



BIGSOLAR

Λ. Νάτο 100, 19300 Ασπρόπυργος

Τηλ: 210 5509090

Fax: 210 5594559

E-mail: info@bigsolar.gr

Web: www.bigsolar.gr

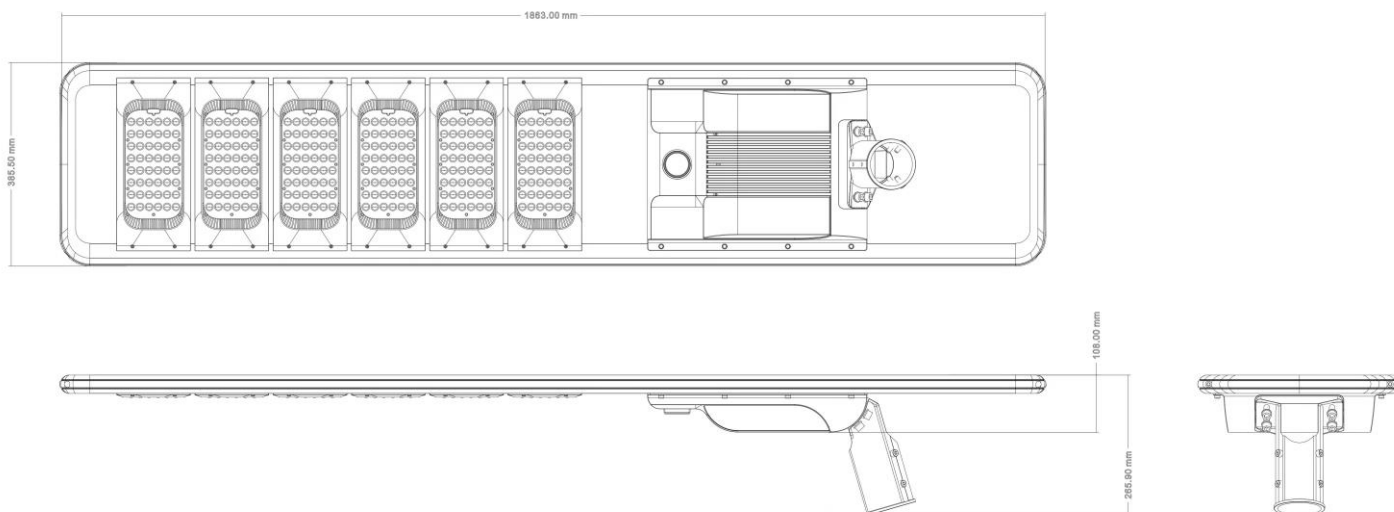
Solar Street Light 120W



Μεγάλη **και** στην εξοικονόμηση ενέργειας

Product Data

Product Code	0638/00465
Wattage (Led Source)	120W
Mono Solar Panel	18V / 140W
LifePO4 Battery	12.8V / 72AH
LED (Bridgelux)	3030 / 288 pcs
Color Temperature	6500K
CRI	Ra>70
Luminous Flux	20400 lm
Working Time	12-15 hours, 10-12 cloudy / rainy days
Charging Time	6-8 hours
Mounting Caliber	70-76mm
Working Temperature	-25°C to +65°C
Body Sensor	160° / >9m / Activated by customer's need
Battery Power indicators	100%-75%-50%-25%
Fault Indicator	RED / BLUE / GREEN
IP Rating / IK Class	IP65 / IK10
Weight	10.3kg
Mounting Height	10-12m
Space between 2 luminaires	35-40m
Warranty	5 years





BIGSOLAR

Λ. Νάτο 100, 19300 Ασπρόπυργος

Τηλ: 210 5509090

Fax: 210 5594559

E-mail: info@bigsolar.gr

Web: www.bigsolar.gr



Μεγάλη **ΚΑΙ** στην εξοικονόμηση ενέργειας



BIGSOLAR

Λ. Νάτο 100, 19300 Ασπρόπυργος

Τηλ: 210 5509090

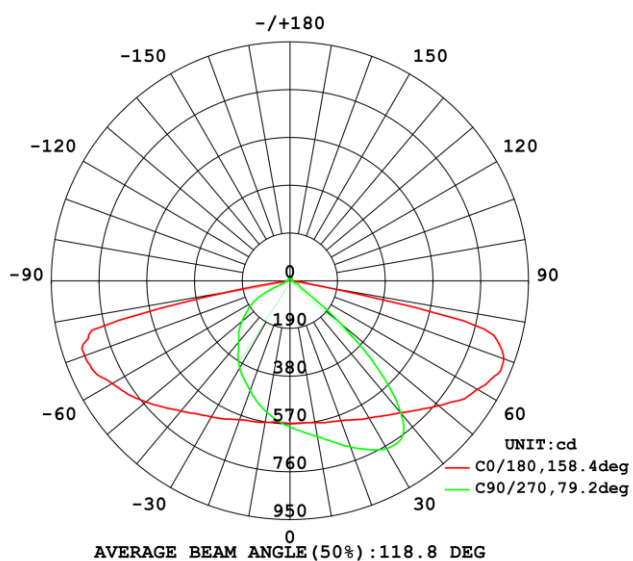
Fax: 210 5594559

E-mail: info@bigsolar.gr

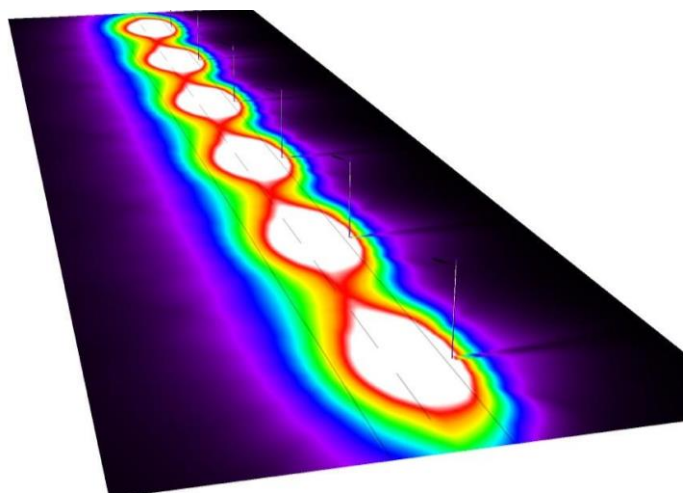
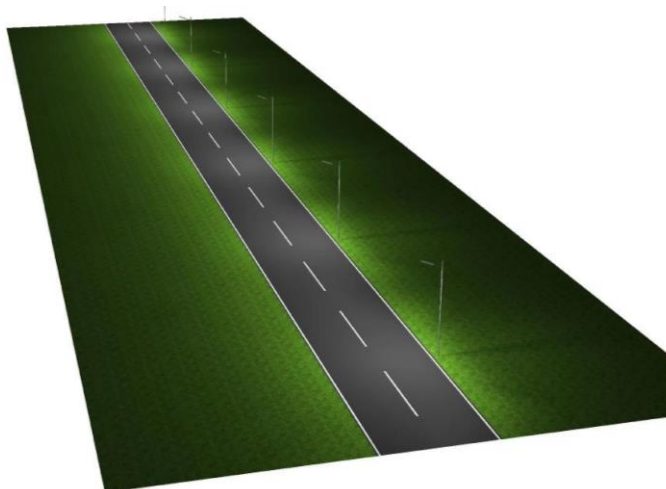
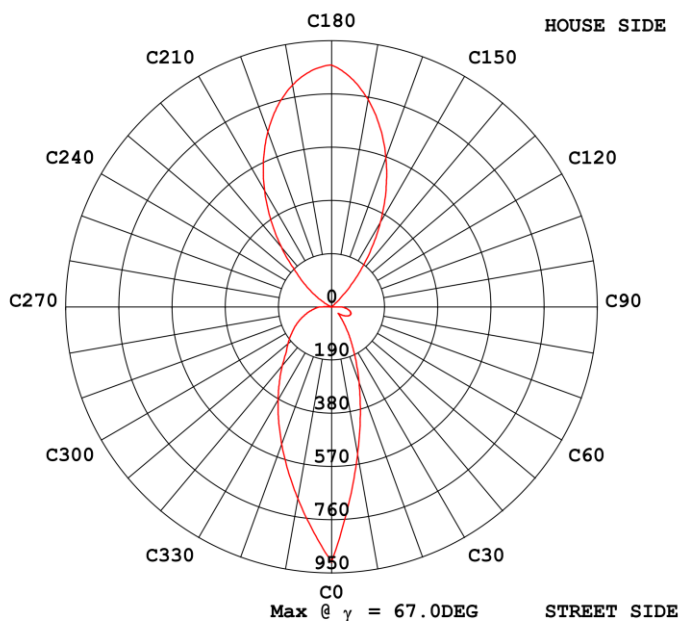
Web: www.bigsolar.gr

Light Distribution Curve

INTENSITY DISTRIBUTION DIAGRAM
IN C PLANS



MAX INTENSITY CONE SURFACE
DISTRIBUTION DIAGRAM

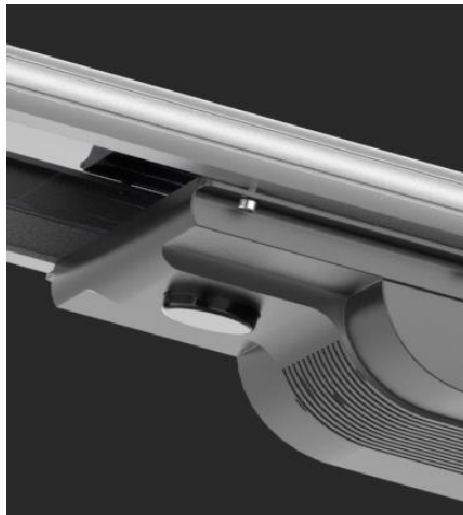


Μεγάλη **και** στην εξοικονόμηση ενέργειας

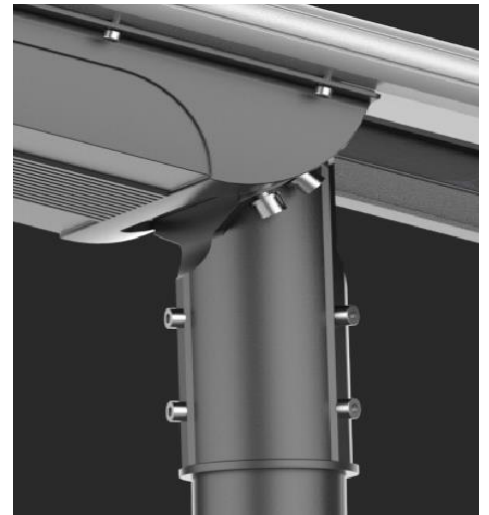
More Details



220LM/W
high efficiency led



Sensor + Magnet switch
+ Indicators for all status



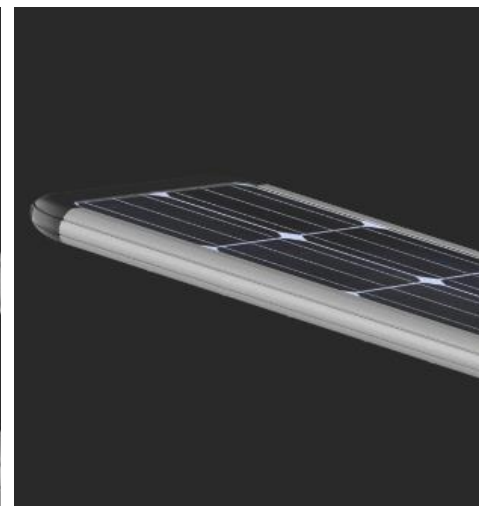
0° - 90° angle
adjustable bracket



Easy maintenance
battery pack



High-strength
aluminum alloy frame



High-efficiency mono
solar cells: >21%



BIGSOLAR

Λ. Νάτο 100, 19300 Ασπρόπυργος

Τηλ: 210 5509090

Fax: 210 5594559

E-mail: info@bigsolar.gr

Web: www.bigsolar.gr

Adjustable Bracket



Μεγάλη **και** στην εξοικονόμηση ενέργειας



BIGSOLAR

Λ. Νάτο 100, 19300 Ασπρόπυργος

Τηλ: 210 5509090

Fax: 210 5594559

E-mail: info@bigsolar.gr

Web: www.bigsolar.gr



Μεγάλη **και** στην εξοικονόμηση ενέργειας