



**BIGSOLAR**

Λ. Νάτο 100, 19300 Ασπρόπυργος

**Τηλ:** 210 5509090

**Fax:** 210 5594559

**E-mail:** [info@bigsolar.gr](mailto:info@bigsolar.gr)

**Web:** [www.bigsolar.gr](http://www.bigsolar.gr)

**GARDEN LIGHT 30W**



**Code** 0638/00441

**Wattage** 30W

**Voltage** 230V,50Hz

**Lumens** 3900 Lm(±5%)

**Efficiency** 130 Lm/W

**CRI (Ra)** >70 Ra

**CCT** 4000K

**IP Rating** IP66

**Lifetime** 100.000h

**Driver** MOSO

**Led chips** Lumileds

**light distribution** Type V

**Working Temperature** -25°C - +50°C

**Housing** High pressure die-casting aluminum

**IK Rating** IK09

**Optic** PMMA

**Warranty** 5 Years

**Dimensions** Φ490X556 mm

**Certificates** CE, ROHS,

Μεγάλη **KAI** στην εξοικονόμηση ενέργειας



**BIGSOLAR**

Λ. Νάτο 100, 19300 Ασπρόπυργος

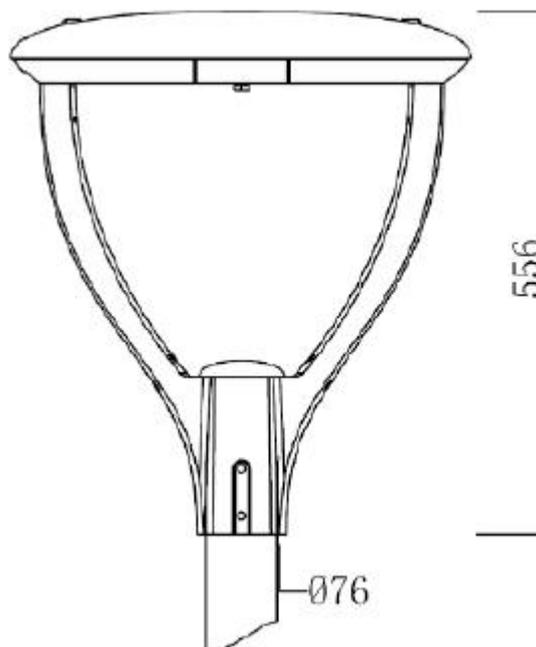
**Τηλ:** 210 5509090

**Fax:** 210 5594559

**E-mail:** [info@bigsolar.gr](mailto:info@bigsolar.gr)

**Web:** [www.bigsolar.gr](http://www.bigsolar.gr)

### Dimensions



### DRIVER

Μεγάλη **και** στην εξοικονόμηση ενέργειας



**BIGSOLAR**

Λ. Νάτο 100, 19300 Ασπρόπυργος

**Τηλ:** 210 5509090

**Fax:** 210 5594559

**E-mail:** [info@bigsolar.gr](mailto:info@bigsolar.gr)

**Web:** [www.bigsolar.gr](http://www.bigsolar.gr)



- Input voltage range: 90~305Vac.
- Constant current design.
- Output current adjustable by built-in potentiometer.
- THD<10%.
- 3-in-1 dimmable: 0~10Vdc, PWM, Resistance.
- 0-10V reverse dimming is optional.
- Output and Dimming signal isolating, dim to off.
- Standby power consumption  $\leq 0.5W$ .
- Surge protection: 4KV DM, 6KV CM.
- Protections: Output OVP, SCP.
- IP67 design for indoor and outdoor applications.
- Suitable for dry / damp / wet locations.
- 5 years warranty.

Μεγάλη **και** στην εξοικονόμηση ενέργειας